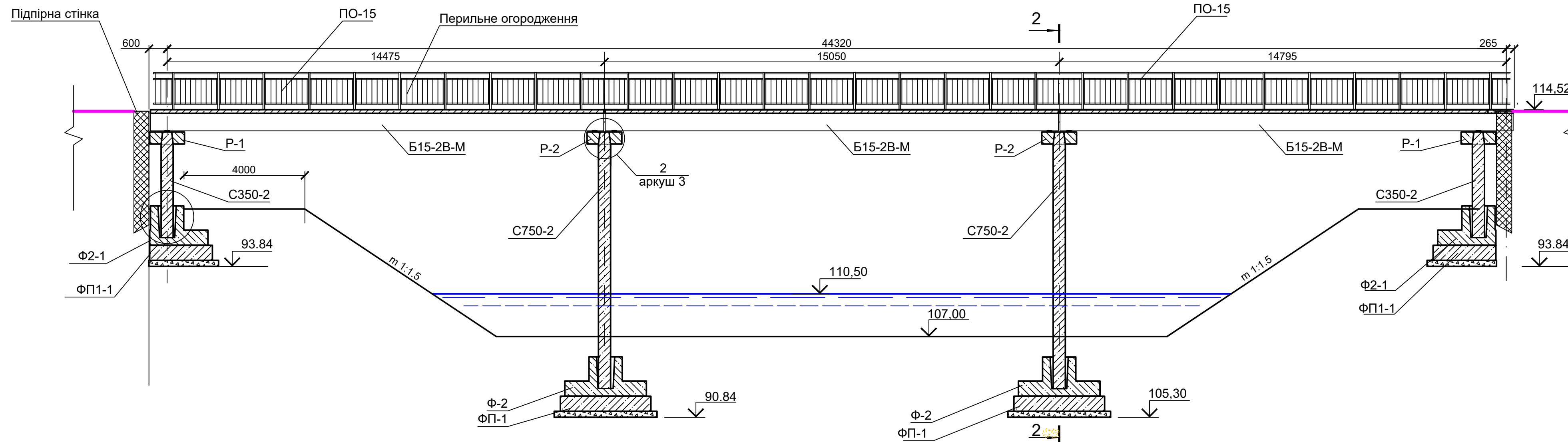
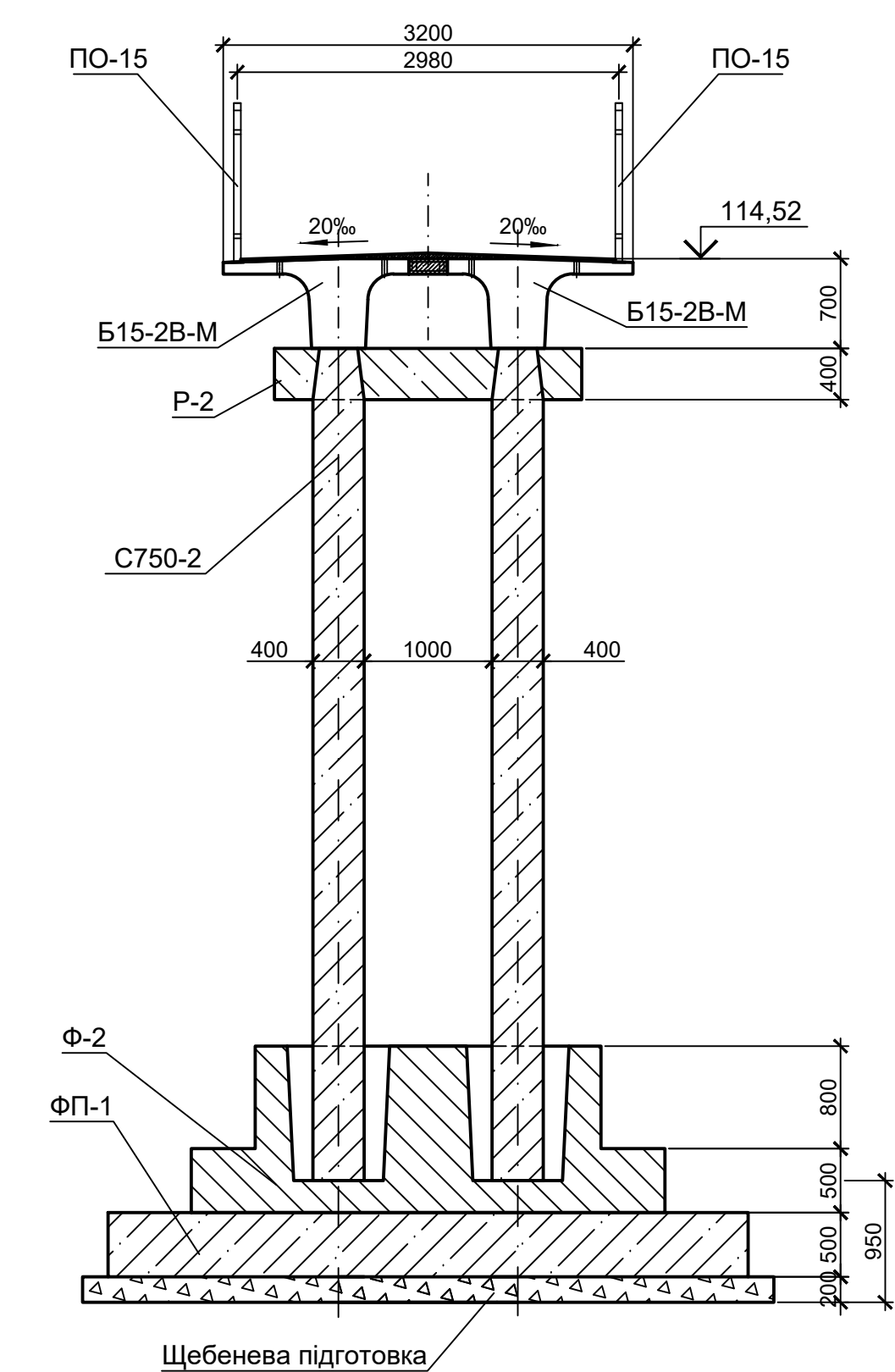


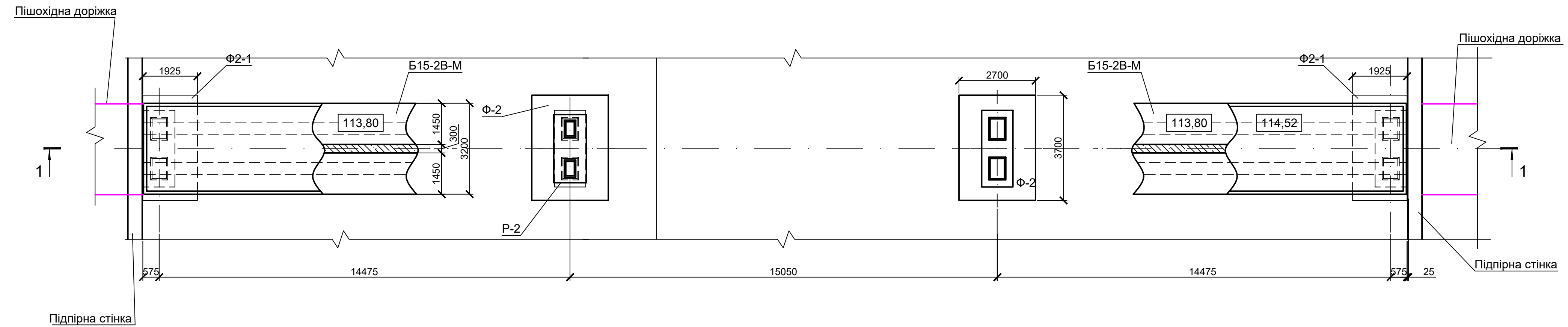
Розріз 1-1



Розріз 2-2
М 1:50



ПЛАН





Специфікація збірних залізо-бетонних виробів

Поз.	Позначення	Найменування	Кільк.	Маса од., кг	Примітка
Б15-2В-М	Серія 3.501.1-165, випуск 1-1	Балка Б15-2В-М	6	16200	V=6.5 м³
P-1	Серія 3.501.1-165, випуск 1-2	Ригель P-1	2	2400	V=1.0 м³
P-2	Серія 3.501.1-165, випуск 1-2	Ригель P-2	2	2400	V=1.0 м³
C350-2	Серія 3.501.1-165, випуск 1-2	Стойка C350-2	4	2100	V=0.84 м³
C650-2	Серія 3.501.1-165, випуск 1-2	Стойка C750-2	4	3900	V=1.6 м³
Ф2-1	Серія 3.501.1-165, випуск 1-2	Фундамент Ф2-1	2	16000	V=6.4 м³
Ф-2	Серія 3.501.1-165, випуск 1-2	Фундамент Ф-2	2	16300	V=6.5 м³
ФП1-1	Серія 3.501.1-165, випуск 1-2	Фундаментна плита ФП1-1	2	14100	V=5.63 м³
ФП-1	Серія 3.501.1-165, випуск 1-2	Фундаментна плита ФП-1	2	18800	V=7.5 м³
ЛМ	Серія 3.820-13, випуск 5	Плита П-60	3	1300	V=0.52 м³
ФБС		Матеріали			
П-60		Бетон В25 W 6 F200			V=2.96 м³
		Бетон В27.5 W 6 F200			V=1.62 м³
		Щебень фр.20-40мм			V=10.1 м³

Специфікація секцій перильних огорожень

Поз.	Позначення	Найменування	Кільк.	Примітка
ПО-15	Серія 3.501.1-165, випуск 2-1	Перильное ограждение ПО-15	10	287.7 кг

Розміри на кресленні дані в мм.


 Hungary-Slovakia-Romania-Ukraine ENI CBC Programme 2014-2020
 PARTNERSHIP WITHOUT BORDERS

 Provided with the financial support of the European Union
 Виготовлено за фінансової підтримки Європейського Союзу
 Проект FloodUZH, №HUSKROUA/1702/8.1/0005

01035101 - 220036 - 00.00 - ГР.02 - 04					
Будівництво регулюючої споруди на р.Уж в м. Ужгород (район Боздоського парку) Закарпатської області					
Зм.	Кільк.	Арх.	Недод.	Підп.	Дата
Розробив		Остапенко			10.20
Перевірив		Довженко			10.20
Нач. гр.		Довженко			10.20
ГП		Радченко			10.20
Н.контр.		Остапенко			10.20
				Паркова зона (територія Боздоського парку) 2 черга будівництва.	
				Пішохідний міст	
				ПрАТ "Укрводпроект" П-3	

Копіював: _____
 Підпис і дата: _____
 Зам. №: _____
 Формат А3х3