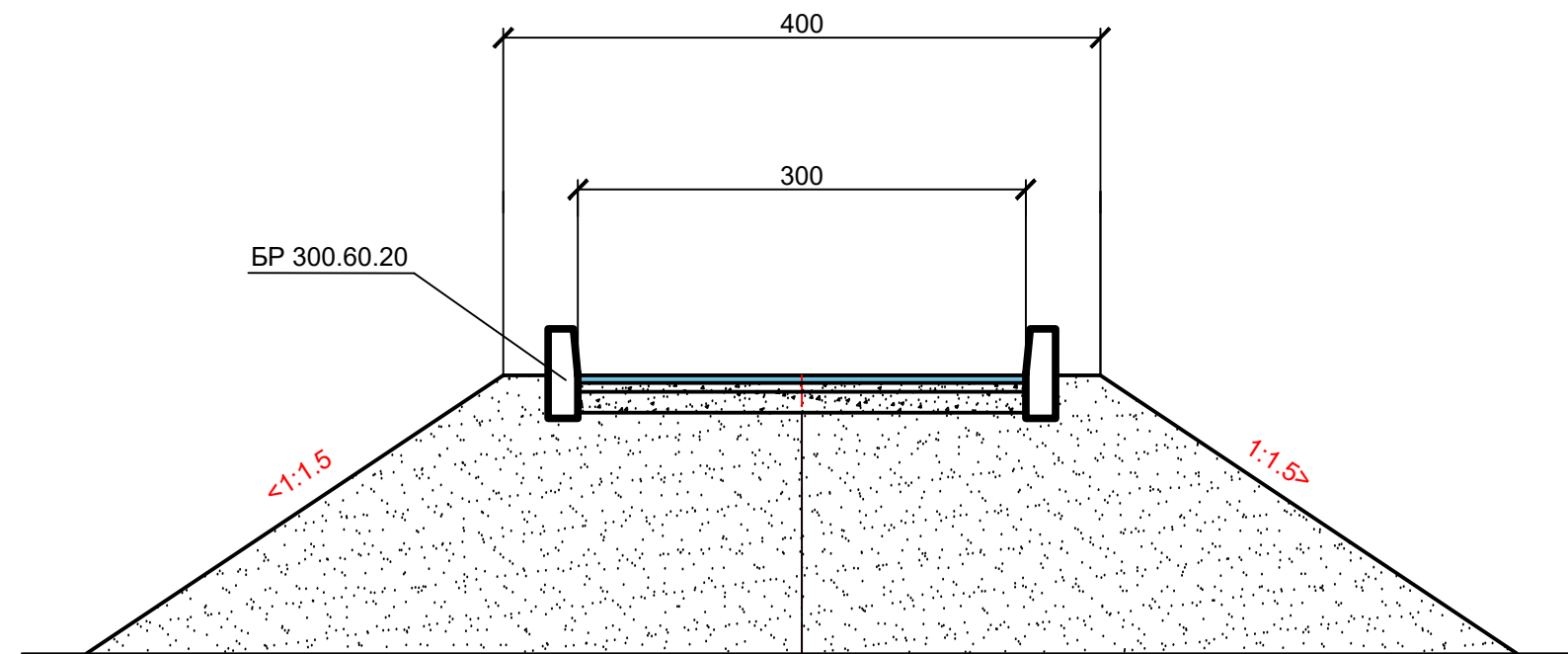
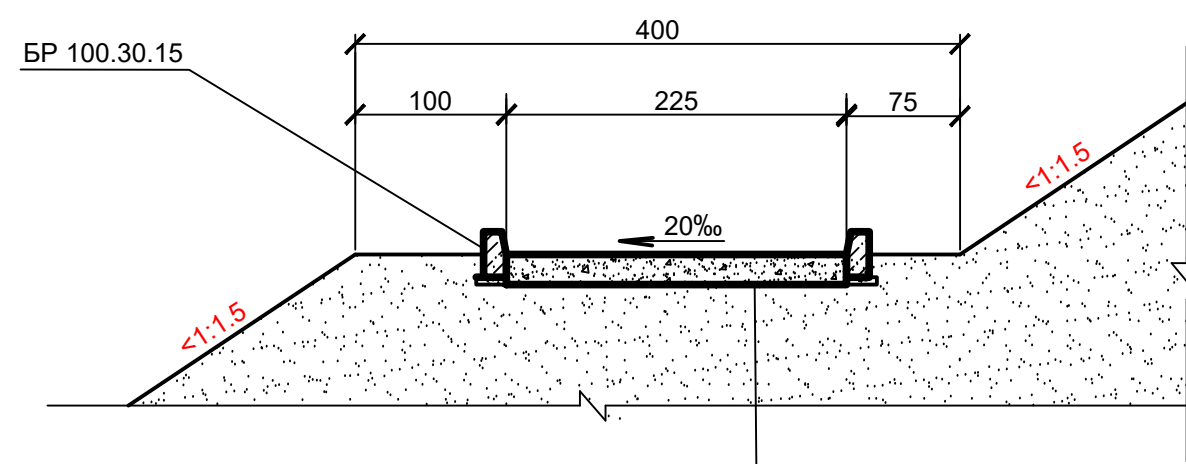


**Кріплення з'їздів**



Асфальтобетон шаром h=5см  
 Щебінь Øфр. =5-10мм просякнутий бітумом, h=6см  
 Щебінь Øфр. =10-40мм, h=14см

**Кріплення доріжок по гребеню дамби, бермі**



Грунто-щебенево покриття,  
 h=20см



Hungary-Slovakia-Romania-Ukraine  
 ENI CBC Programme 2014-2020

**PARTNERSHIP  
 WITHOUT BORDERS**



Provided with the financial support of the European Union  
 Виготовлено за фінансової підтримки Європейського Союзу

Проект FloodUZH, №HUSKROUA/1702/8.1/0005

Зам. інв. №
Підпис і дата
Інв. № оп.

						<b>01035101 - 220036 - 00.00 - ГР.02 - 06</b>			
						<b>Будівництво регулюючої споруди на р.Уж в м. Ужгород (район Боздоського парку) Закарпатської області</b>			
Зм.	Кільк.	Арк.	Недок.	Підп.	Дата	Паркова зона (територія Боздоського парку) 2 черга будівництва.	Стадія	Аркуш	Аркушів
Розробив		Остапенко		<i>[Signature]</i>	10.20		ТЕО	6	
Перевірив		Довженко		<i>[Signature]</i>	10.20				
Нач. гр.		Довженко		<i>[Signature]</i>	10.20				
ГП		Радченко		<i>[Signature]</i>	10.20				
Н.контр.		Остапенко		<i>[Signature]</i>	10.20	<b>ПрАТ "Укрводпроект"</b>		<b>П-3</b>	